

# Magnifying Lamp

โคมไฟแว่นขยาย LED แบบหนีบโต๊ะ

Model : ML-LED20-5X

Model : ML-LED20-10X

## คุณสมบัติ

- เลนส์กระจกใสสีขาวขนาด 5" พร้อมฝาปิดกันฝุ่น
- เลนส์ขยาย 5เท่า กับ 10เท่า
- หลอด LED 20W (SMD5730) 2,280 Lm.
- หลอดอายุมากกว่า 40,000 ชม.
- ใช้ไฟ 220Vac 50Hz
- มีสวิตช์ เปิด-ปิด
- สีครีม
- ขาแบบสปริงพับงอได้มีลูกบิดล็อค
- พร้อมแคลมป์ยึดโต๊ะ



หลอด LED-20W



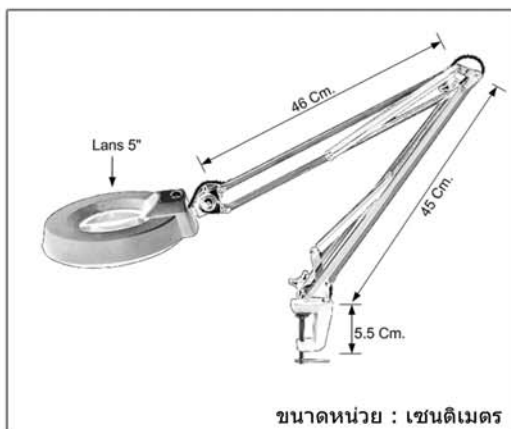
ขาสปริงพร้อมลูกบิดล็อค



ฝาครอบหลอด



สวิตช์-เปิด-ปิด



ขนาดหน่วย : เซนติเมตร

## จัดจำหน่ายโดย

บริษัท อมตะ เทคโนโลยี อีควิปเมนท์ จำกัด  
91/31 ม.12 ต.นาป่า อ.เมืองชลบุรี จ.ชลบุรี 20000  
โทร.038-441138,08-9888-7598  
www.amata-tech.com



แคลมป์หนีบโต๊ะ